

罐体-群桩模型沉降分析中出现的收敛错误

本案例主要展示某罐体结构沉降分析模型中出现的“PICOS 求解器求解有误”问题的解决办法

使用软件/SOFTWARE

PLAXIS 3D CE V23

模型简介/MODEL

模型长宽为 400×400m，土层简化为 3 层，厚度约 60m，模型中的罐体结构采用板单元模拟，罐顶及罐壁施加均布面荷载，基础采用群桩基础方案，环形布置 300 余根桩体，桩采用嵌入式梁单元模拟。模型整体采用塑性计算的分析方法，分析目标为罐体变形及模型整体沉降。

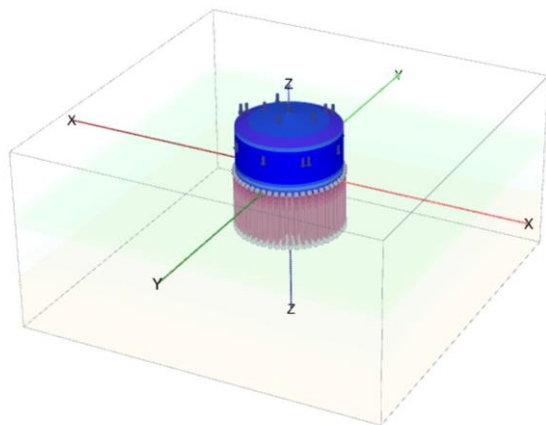


图 1 模型示意图

问题描述/PROBLEM

激活罐体后的计算无法收敛并出现了如图 2 所示的错误提示。

Picos 求解器: 解法有误, 收敛缓慢。[错误代码: 204]

图 2 日志中的错误提示

解决办法/SOLUTION

“Picos 求解器: 解法有误, 收敛缓慢”提示的常见错误原因包括: 1、畸形的网格单元; 2、材料刚度差异过大(大于 10 的 7 次方); 3、不正确的结构单元连接。

首先检查模型中的结构单元连接, 在该模型中板与板、板与桩默认刚接, 并没有发现结构单元间连接问题。

随后, 到后处理程序【网格】菜单→【质量控制球体】中检查模型网格质量(图 3)。一般 0.1 的质量值作为一个临界值, 如果模型中存在较多小于该值的网格单元, 则模型网格质量相对较差。

该模型的网格质量图中, 并未发现质量值小于 0.1 的对象, 但查看网格模式中却发现, 罐体位置出现如图 4 所示黄线。黄线交叉的位置往往代表存在远小于“目标单元尺寸”的网格单元, 一般这类位置是存在网格单元质量问题的。

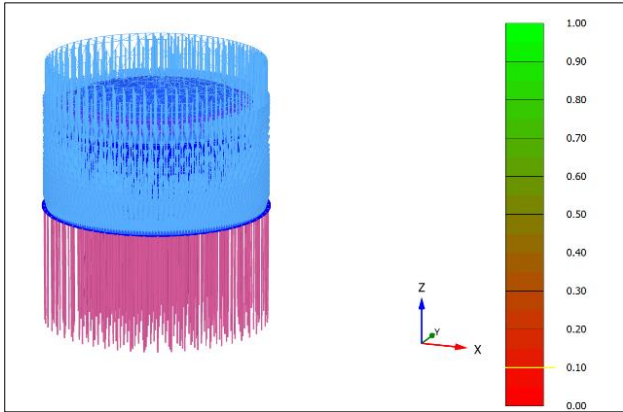


图 3 网格质量图

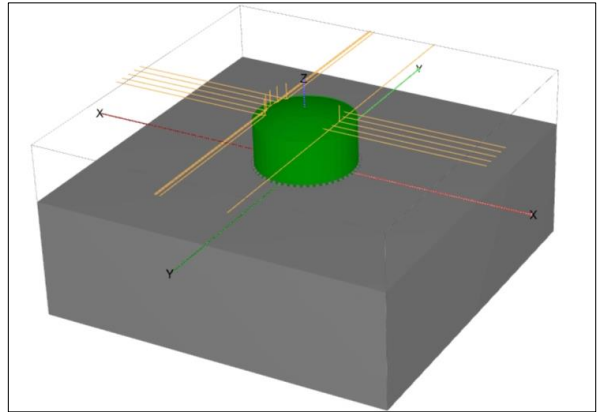


图 4 网格模式下的模型显示

返回结构模式进行几何精确性检查，输入 `checkgeometry 0.1` 命令，发现模型中 `Surface_1` 和 `Surface_2` 两个对象之间存在微小间隙，其中 `Surface_1` 为罐顶，同时检查图形发现，本应是平滑曲面的罐顶面出现局部凹陷。



图 5 网格模式下的模型显示

综合考虑，应该是错误的建模方法导致罐顶形状问题，致使罐顶与其它之间表面存在微小间隙，从而引起网格剖分后出现面积极小的面单元，该单元在网格质量检查时没有被直接发现。

重新构建罐顶的表面对象后，模型网格剖分后没有出现异常提示，计算成功完成。

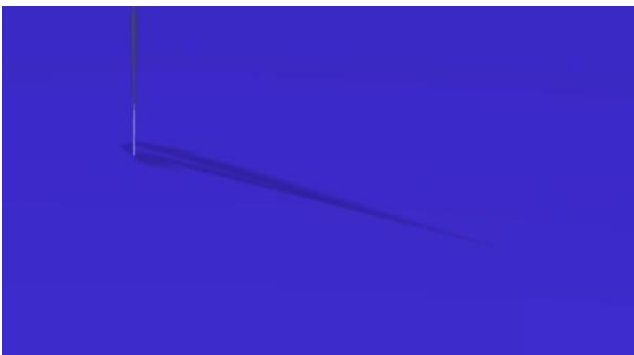
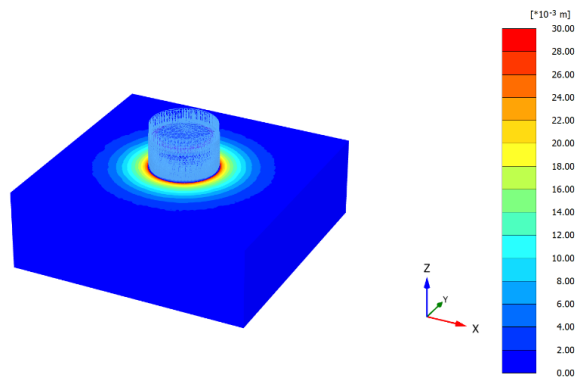


图 6 罐顶的几何形状图



7 计算完成后的整体变形

编写：郭晓通