

地下水及土-水相互作用的模拟方法

筑信达 郭晓通

地下水是指赋存于地面以下土或岩石孔隙中的水，根据孔隙特性、埋藏条件、物理力学特性等可划分为多种类型。无论涉及岩土体的强度问题还是变形问题，我们都很难抛开地下水去讨论。实际工程中经常遇到的关于地下水的问题，包含：基坑降水、软基排水固结、坝前水位升降、降雨下的边坡稳定性以及边坡的排水治理等。

PLAXIS 中关于地下水及土-水相互作用行为的模拟大致可分为三部分，即：土层含水条件、地下水渗流场计算、土的非饱和行为模拟。

1. 土层的含水条件

土层的含水条件（water condition）主要用来描述地下水的静水状态，即水不会发生流动，此时的水压力便是静水压力，其值 $u = \gamma_w \cdot h_w$ ，与有无土体无关。此外，在实际工程问题中，工程师们的关注对象往往是岩土体或结构的强度与变形，地下水主要用来生成孔隙水压力，从而得到岩土体内的有效应力，并不细究其渗流行为。这时候，土层的含水条件也是一种快速定义孔压特性的方式。

在渗流条件模式或分步施工模式下选中任意一土层，选择对象浏览器中便会出现定义该土层含水条件类型的选项。如图 1 所示，土层的含水条件类型包括全局水平、自定义标准、水头、用户自定义、内插、干、非饱和和七种。用户定义完土层的含水条件类型后，在计算阶段设置窗口中选择孔压计算类型为潜水位，则在计算过程中，每层土的孔隙水压力值按其含水条件生成。如不进行特殊定义，土层的含水条件类型默认为全局水平。

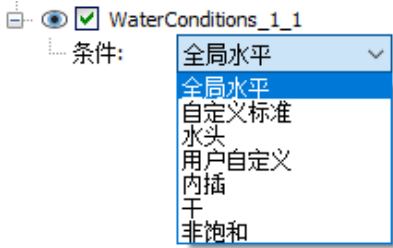


图 1 含水条件类型

ID	Phase_1
起始阶段	Initial phase
计算类型	塑性
荷载类型	分步施工
ΣM_{stage}	1.000
ΣM_{weight}	1.000
孔压计算类型	潜水位
时间间隔	0.000 day

图 2 孔压计算类型

1.1 土层的含水条件类型

(1) 全局水平

含水条件为全局水平，则整个模型的孔隙水压力分布依赖于水位线。假设土层内某点高程为 h ，水位线高程为 h' ，则孔隙水压力值 $P = \gamma_w \cdot (h - h')$ 其中吸力为正，压力为负。

(2) 自定义标准

自定义标准同样是一种利用水位线定义土层孔隙水压力的方式。与全局水平不同，对于多个不同的土层，可以分别指定每层土各自对应的水位线。

(3) 水头

水头为定义各土层孔隙水压力的另一种方式，假设某土层含水条件为水头 $= h_{ref}$ ，则土层内高程为 h 的任意点处的孔隙水压力值为 $P = \gamma_w \cdot (h - h_{ref})$ 。

(4) 用户自定义

倘若孔隙水压力是线性的但非不依赖静水压力分布，我们可以使用“用户自定义”选项。在该选项中，我们首先需要指定一个参考深度 Y_{ref} ，然后指定该深度处的孔隙水压力值为 P_{ref} ，最后指定孔压在垂直方向上的线性增量值 P_{inc} 。则土层内深度为 Z 的任意一点处的孔隙水压力值 $P = P_{ref} + P_{inc} \cdot (Z - Y_{ref})$ 。

(5) 内插

土层的含水条件类型选择为内插，则该土层的孔隙水压力值为该土层之上的土层孔压与该土层之下的土层孔压之间的线

性插值。倘若该土层上下并无其它土层，那么该层的内插边界值依赖于全局水位线定义的孔压值。内插的含水条件常常被用来定义隔水层内的孔隙水压力分布。

(6) 干

含水条件类型设定为干，包含了两层含义：1、该土层内没有水。即该土层内孔隙水压力值为 0。2、该土层不透水。干条件可作用于地下水渗流计算，意味着该层土的渗流边界条件为关闭。干条件也是唯一一个可在渗流计算中起作用的土层含水条件。

(7) 非饱和

用户可利用此选项定义非饱和土层中的饱和度，从而生成非饱和区的基质吸力分布。

1.2 土层含水条件的典型应用

(1) 落底式帷幕的基坑降水

落底式帷幕是底端穿透含水层并进入下部隔水层一定深度的止水帷幕。由于坑内坑外几乎没有水力交换，在基坑施工过程中只需疏干坑内地下水即可达到降水效果。如图 3 所示，对于止水帷幕为落底式帷幕的基坑工程模拟，我们通常将坑内隔水层以上的未开挖土层设置其含水条件为水头，其值 h 等于降水后坑内的地下水位高程，而整个模型范围内的隔水层设置其含水条件类型为内插。

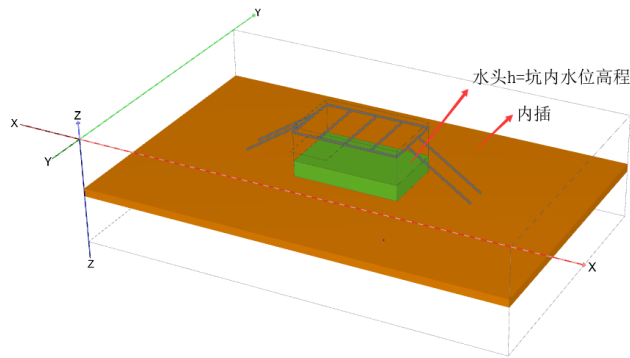


图 3 落底式帷幕基坑土层含水条件设置

(2) 承压水的模拟

承压水是两个隔水层之间的含水层中的地下水，承压含水层顾名思义，往往具有较大的孔隙水压力。图 4 为一典型的承压含水层，我们通常将含水层上下两层隔水层的含水条件类型设置为内插，承压含水层使用“自定义标准”的形式为其单独指定一个承压水位面。当然，设置水位面位置与设置水头值大小是等效的。

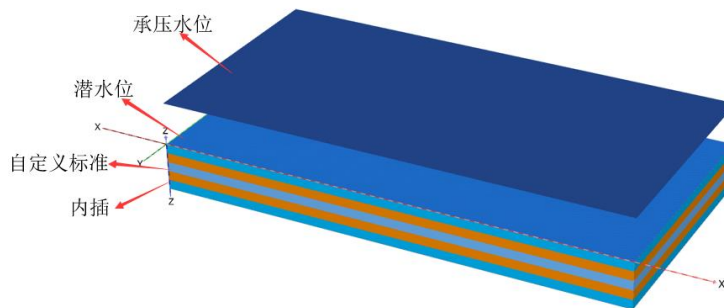


图 4 承压水的模拟

2. 地下水渗流场计算

2.1 渗流场计算类型

渗流场计算及即地下水流动的模拟。基坑工程、边坡工程、堤坝工程等实际工程中均会涉及地下水的流动问题。根据时

间相关性，地下水渗流可划分为稳态地下水渗流和瞬态地下水渗流两种。稳态地下水渗流中渗流场不随时间变化，是一种长期效应，在渗流过程中水位线保持不变。瞬态渗流中渗流场随时间的变化，是一种短期效应，譬如降雨、蒸发、河流与水库的水位变动等。

ID	Phase_1	ID	Phase_1
起始阶段	Initial phase	起始阶段	Initial phase
计算类型	塑性	计算类型	仅渗流
荷载类型	分步施工	孔压计算类型	瞬态渗流
ΣM_{stage}	1.000	热计算类型	忽略温度
ΣM_{weight}	1.000	时间间隔	1.000 day
孔压计算类型	稳态地下水渗流	ID	Phase_2
热计算类型	忽略温度	起始阶段	Initial phase
时间间隔	1.000 day	计算类型	渗流与变形完全吻合

图 5 渗流计算类型选择

如图 5 所示，在施工阶段设置窗口中，孔压生成方式选择稳态地下水渗流，则 PLAXIS 会执行稳态渗流场的计算。初始条件计算类型选择仅渗流计算，后续阶段孔压计算类型选择瞬态渗流计算；或是初始阶段选择应力场计算，计算类型选择流固耦合计算，PLAXIS 会执行瞬态渗流计算。

2.2 边界条件及水力单元

根据地下水流动的相关理论，我们知道渗流问题数值解的定解条件主要是边界条件，可分为两类，第一类为边界上水头已知，第二类为给定流量的边界。

PLAXIS 中的边界条件主要包含以下 6 种：

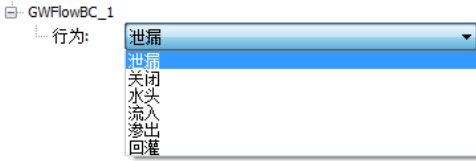


图 6 地下水渗流边界条件

- (1) 泄漏：即边界为打开，边界内外可发生流动。
- (2) 关闭：边界内外无水力联系。
- (3) 水头：边界条件为水头边界，其值 h 可为恒定，也可以输入时间相关的函数。
- (4) 流入：边界条件为流量边界，其值 q 可为恒定，也可以输入时间相关的函数。
- (5) 渗出：与流入边界类型相同，大小相反。

(6) 回灌：混合边界条件，除指定一个流量边界 q 外，还须指定两个水头边界 h_{min} 和 h_{max} ，水头值在两个水头边界之间，则流量边界起作用，水头值大于 h_{max} 或小于 h_{min} ，则流量边界转化为对应的水头边界。用户可以将两个水头边界理解为回灌过程中水位线的变化范围。

除六个渗流边界条件外，PLAXIS 额外增加了两个水力条件单元。井单元和排水线单元。井单元是一个混合边界条件， Q_{well} 为井单元所在对象位置的定流量边界条件，当井单元上水头值达到 h_{min} 后，抽水停止， h_{min} 值常取为井单元底部所在位置的高程值。

相较井单元，排水线单元则是一个定水头边界条件， h 为排水线单元上的水头值。在排水线的行为上，可以选择常规排水和真空排水两种。真空排水是专门为真空预压法进行软基的处理而设计的，此时，排水线单元主要用来模拟塑料排水板。用户可以将真空吸力值除以水的重度后转化为水头作为排水线单元中的水头输入值。



图 7 水力条件单元

值得一提的是，在稳态地下水渗流计算中，水位线是一种定义模型渗流边界条件的方式，水位线与模型边界上的交点位置便是模型边界上的定水头值。如图 8 所示，斜坡体内水位线与模型左右两侧的交线分别为 h_1 和 h_2 ，该水位线的含义便是模型左侧面上的渗流边界条件为水头值= h_2 ，右侧面上的渗流边界条件为水头值= h_1 。

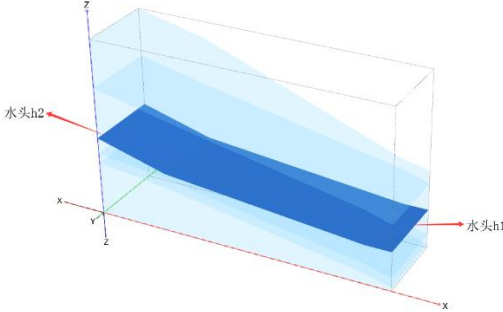


图 8 稳态渗流计算中水位的含义

2.3 地下水渗流场计算的典型应用

(1) 库水位的变动

在边坡工程、堤坝工程中，常会涉及库水位变动的问题，图 9 为一大坝的渗流问题模拟，通常的做法是在坝体与水库相邻的一侧建立地下水渗流面边界条件，其行为设置为水头，并设定一个初始的水头值。然后时间依赖性设置为时间相关，在水头函数窗口中定义其值随时间变化的函数，可以是简谐的、线性的、亦或是自定义曲线点后的线性插值函数。

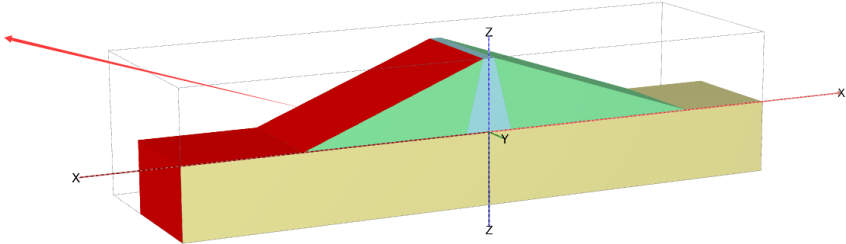
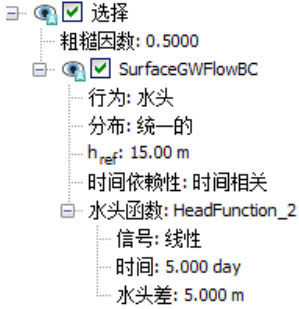


图 9 库水位变动的定义

(2) 降雨下的边坡稳定性

降雨的设置主要通过定义模型上表面渗流边界条件的方式。如图 10 所示，将边坡模型中的体对象分解为面，保留上表面，在该面对象上添加渗流边界条件，设置其行为为流入或回灌，然后输入降雨量 q ，如果设置为回灌，还须输入两个水头值 h_{min} 和 h_{max} ，即降雨下水位面的变动范围。此外，在 PLAXIS 模型浏览器下的模型条件中，专门提供了一个 precipitation 的选项，用户可以在此选项下进行降雨的快速设定。

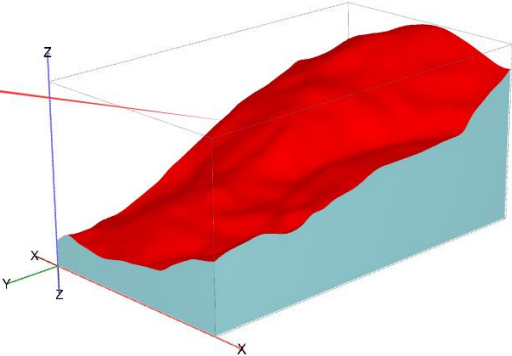
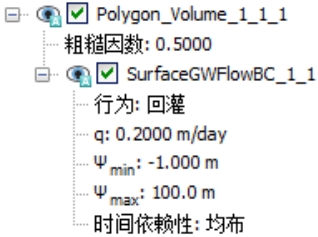


图 10 降雨的定义

(3) 悬挂式帷幕的基坑降水

如果止水帷幕底端未嵌入隔水层，基坑内需添加降水井抽水来达到降低坑内水位的效果。该问题是一个稳态渗流问题。通常，我们并不添加井单元进行降水计算，而是采取简化的渗流计算方法。如图 11 所示，将坑内开挖面以上土层的含水条件类型设置为干，施工阶段设置窗口下的孔压计算类型选择稳态地下水渗流，则由于坑内坑外存在水头差，坑外地下水将不断地绕过止水帷幕与坑内地下水进行水力交换。

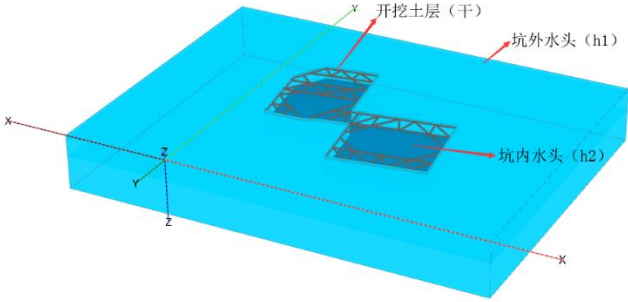


图 11 悬挂式帷幕基坑降水示意图

3. 土的非饱和和行为模拟

一直以来的经典土力学理论及工程实践中，土往往被简化成“饱和土”和“干土”两部分。事实上，土是由土颗粒、水、空气、结合水膜组成的四相体。随着岩土工程的发展，土的非饱和行为也慢慢地开始被工程师们重视。在 PLAXIS 中，用户可以通过勾选是否忽略吸力来选择是否进行土层不饱和区内基质吸力的计算。此外，在流固耦合计算类型下，吸力会被自动计算，不可忽略。

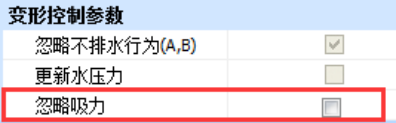


图 12 吸力计算定义图

3.1 非饱和模型及参数定义

属性	单位	数值
模型		
数据组		用户自定义
模型		Van Genuchten
模型参数		Van Genuchten
S_{res}		线性
S_{sat}		样条曲线
g_n		饱和的
g_a	1/m	1.000
g_l		2.680
渗透参数		
k_x	m/day	14.50
k_y	m/day	0.5000
$-W_{unsat}$	m	
e_{init}		10.00E3
S_s	1/m	0.02219E-3
改变渗透系数		
c_k		1000E12

图 13 非饱和模型定义窗口

施工阶段设置窗口中取消勾选忽略吸力，则 PLAXIS 会对岩土体非饱和区进行描述。PLAXIS 中针对非饱和土主要使用的是 Van Genuchten 模型与修正的 V-G 模型。此外，用户可以自定义土-水特征曲线来描述土的非饱和行为。用户在材料设置窗口的地下水选项下，首先定义土层数据组。PLAXIS 提供了标准、Hypres、USDA、Staring 四种土层的数据库，在四个数据

库下，用户可以选择模型类型为 V-G 或修正 V-G 模型。

数据组类型如果选择为“用户自定义”，则用户可以自由指定 V-G 模型参数或者输入土-水特征曲线。土水特征曲线的输入方式主要有线性的和样条曲线的两种。模型选择线性的，则不饱和区高度与渗透率、饱和度的关系是一条直线。模型选择样条曲线的，用户可以输入最多 20 组不饱和区高度、渗透率、饱和度的关系曲线。

3.1 非饱和行为典型应用

降雨引起的土层基质吸力的变化

图 13 为斜坡初始状态、降雨 12 小时、24 小时、48 小时后的基质吸力分布。降雨开始时，土层的非饱和区随着雨水入渗引起局部饱和度的变化。斜坡最上部土层首先达到饱和，基质吸力降为 0。随着降雨的进行，饱和区范围逐渐扩大，最终随着降雨的进行斜坡内土层达到完全饱和。

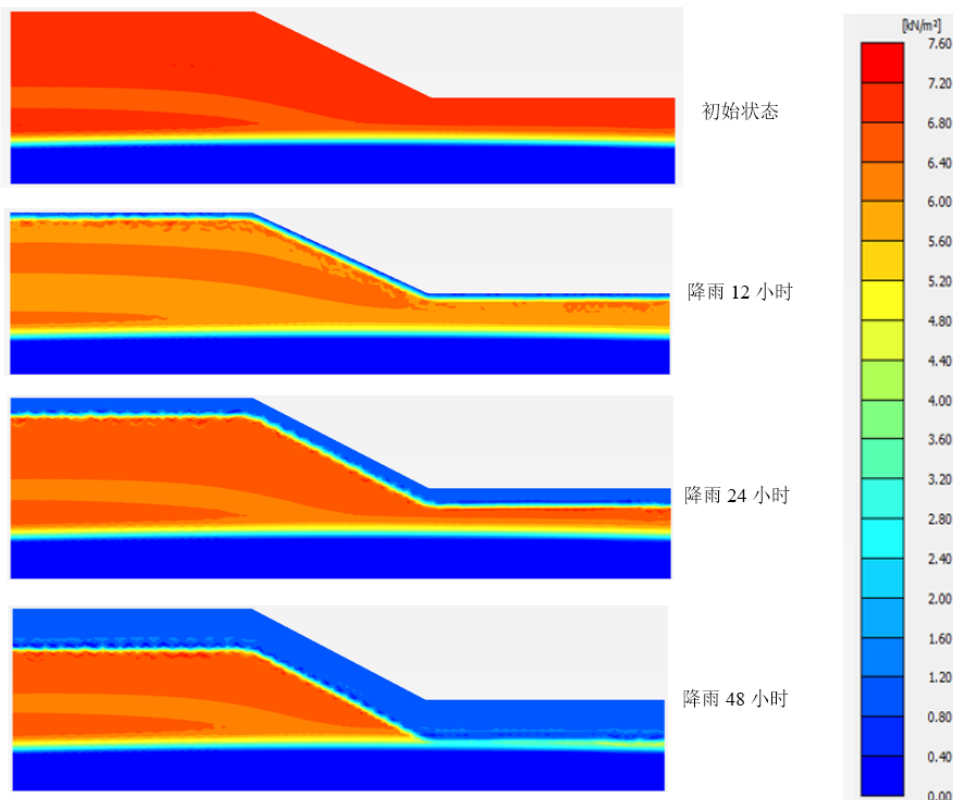


图 14 降雨引起的坡体内基质吸力变化

4. 小结

以上主要介绍了 PLAXIS 中关于地下水的模拟方法及相关典型应用。直接定义孔压的分布还是进行渗流场的计算，用户需根据具体工程问题综合考虑决定，并将实际问题转化为对应的数学模型从而完成 PLAXIS 中的相关设定。更多相关内容请访问筑信达主页 (<http://www.cisec.cn>) 知识库、网络课堂相关资源：

- [井单元的应用方法](#)
- [如何在不同施工步设置不同水位线](#)
- [基坑开挖的水力条件](#)
- [二维稳态渗流的计算](#)
- [渗流分析中的水位线与浸润线](#)
- [地下结构的渗透性](#)